

# LE CONCEPT'MÉGA

Un véhicule magasin unique et multifonctionnel



Fiche technique **Châssis-cabine**



## VERSIONS ELECTRIQUES AC POWER

	Multitruck AC Power batteries ouvertes
Homologation	Quadricycles lourds (directive 2002/24/CE cat. L7e)
Motorisation	Moteur électrique 48V Asynchrone AC Power variateur électronique 450A
Disposition	à l'avant transversal
Puissance maxi	(13 kW en crête) 8 kW nominal avec récupération d'énergie
Couple maxi	45 Nm à 2 000 tr/mn S2-5'
Transmission	automatique - rapport 1:12,3
Convertisseur - batterie accessoires	DC/DC 900W - 12V 40Ah
Batteries de traction	8x batteries Plomb ouvert 6V
Chargeur	HF - embarqué - prise domestique 220V - 16A
Temps de recharge	8 à 10 heures pour une recharge complète
Vitesse maxi	env 45 km/h
Autonomie***	jusqu'à 45 km
Rampe maxi au PTC	> 20%
Charge utile*	500 kg
Poids total autorisé en charge	1 120 kg
Masse maxi admissible essieu AV	520 kg
Masse maxi admissible essieu AR	690 kg
Emissions CO2**	0 g/km

## VERSIONS THERMIQUES

	Multitruck Diesel 400	Multitruck Diesel 600
Homologation	Quadricycles légers (directive 2002/24/CE cat. L6e)	Quadricycles lourds (directive 2002/24/CE cat. L7e)
Motorisation	KUBOTA DIESEL 400 cm <sup>3</sup>	KUBOTA DIESEL 599 cm <sup>3</sup>
Disposition	à l'avant transversal	
Puissance maxi	4 kW CEE à 3 200 tr/mn	11,2 kW CEE à 3 600 tr/mn
Couple maxi	14 Nm à 2 400 tr/mn	34 Nm à 2 200 tr/mn
Réservoir	24 litres	
Transmission	automatique - rapport 1:12	automatique - rapport 1:10
Alternateur - batterie accessoires	500W - 12V 40Ah	
Vitesse maxi	env 45 km/h	env 75 km/h
Consommation	env 3,5 litres / 100 Km	env 4,5 litres / 100 Km
Charge utile*	275 kg	530 kg
Poids total autorisé en charge	655 kg	950 kg
Masse maxi admissible essieu AV	890 kg	475 kg
Masse maxi admissible essieu AR	450 kg	690 kg
Emissions CO2**	77,9 g/km	117 g/km

\* doit inclure la charge embarquée ainsi que les masses conducteur, passager, équipements de finition, options et accessoires

\*\* mesures effectuées selon le cycle décrit dans la directive 97/24/CE modifiée 2003/77/CE

\*\*\* usage professionnel, dépend des conditions d'utilisation : nous consulter

# LE CONCEPT MEGA

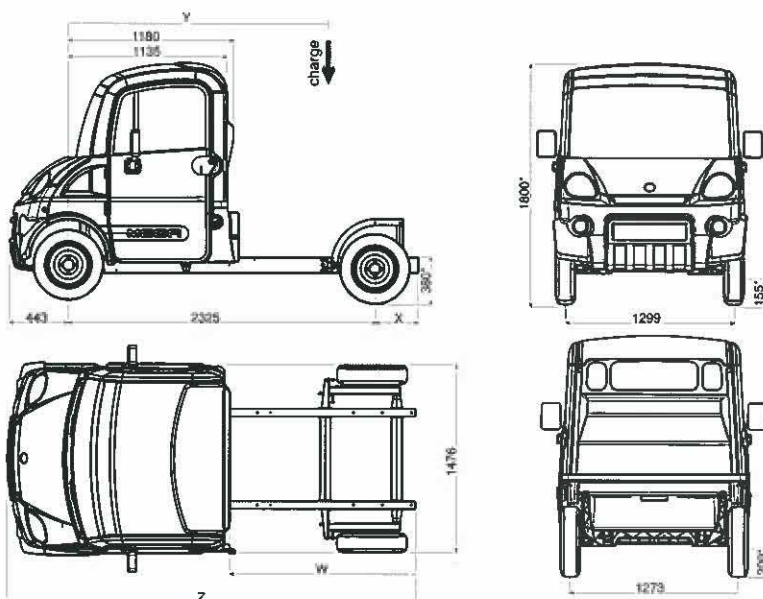
## DIMENSIONS

Fiche technique **Châssis-cabine**

	[mm]
Longueur hors tout mini (Z)	3 102
Longueur hors tout maxi (Z)	3 753
Longueur carrossable mini (W)	1 479
Longueur carrossable maxi (W)	2 130
Largeur hors tout (hors rétroviseurs)	1 476
Largeur carrossable maxi	1 550
Hauteur carrossable maxi hors tout	2 500
Porte à faux arrière mini (X)	334
Porte à faux arrière maxi (X)	985
Position centre de gravité mini (Y)	1 930
Position centre de gravité maxi (Y)	2 060
Garde au sol avant*	155
Garde au sol arrière*	200

\* Véhicule à vide + ou - 20 mm

NB : Informations techniques données à titre indicatif



**INSPIREZ  
EXPRIMEZ**  
et vos idées accélèrent

4 coloris de base au choix.  
Pour une couleur personnalisée,  
nous consulter.



### Équipements de série

- Clé de contact et antivol avec sécurité
- Ceintures de sécurité à enrouleur
- Allumage des feux de détresse sur forte décélération
- Avertisseur sonore
- Rétroviseur intérieur
- Rétroviseurs extérieurs gauche et droit
- Essuie-glace trois vitesses, lave-glace
- Assistance électrique au freinage (AC Power)
- Bouchon réservoir fermant à clé

- Avertisseur oubli d'éclairage
- Coffre sous siège (versions thermiques)
- Boîte à gants
- Combiné de bord type automobile
- Indicateur de maintenance
- Cendrier et allume-cigare
- Enjoliveur de roues
- Aide au franchissement (AC Power)
- Remplissage centralisé (batteries ouvertes)
- Tapis caoutchouc

- Vitres teintées
- 2 pare-soleil
- Pré-équipement radio

### Options

- De nombreuses options sont disponibles (voir fiche spécifique)



Retrouvez-nous sur  
**WWW.CONCEPTMEGA.COM**

