

## Version de base

## ÉCOLOGIC



Base Worker

Base Multitruck

### Caractéristiques techniques

#### VERSIONS ELECTRIQUES AC Power

Appellation Commerciale	Multitruck AC Power batteries ouvertes	Multitruck AC Power batteries étanches
Homologation	Quadricycles lourds (directive 2002/24/CE cat. L7e)	
Motorisation	Moteur électrique 48V <b>Asynchrone AC Power</b> - variateur électronique 450A	
Disposition	à l'avant transversal	
Puissance maxi	(13 kW en crête) - 8 kW nominal avec récupération d'énergie	
Couple maxi	45 Nm à 2 000 tr/mn S2-5'	
Transmission	automatique - rapport 1:12.3	
Convertisseur - batterie accessoires	DC/DC 300W - 12V 40Ah	
Batteries de traction	8x batteries Plomb ouvert 6V	12x batteries Plomb étanches 12V
Chargeur	HF - embarqué - prise domestique 220V - 16A	
Temps de recharge	8 à 10 heures pour une recharge complète	
Vitesse maxi	env 45 km/h	
Autonomie***	jusqu'à 45 km	jusqu'à 65 km
Rampe maxi au PTC	> 20%	
Charge utile*	500 kg	400 kg
Pois total autorisé en charge	1 120 kg	1 120 kg
Masse maxi admissible essieu AV	520 kg	520 kg
Masse maxi admissible essieu AR	690 kg	690 kg
Emissions CO2**	0 g/km	

+ de puissance!  
+ de couple!

Choix de batteries!

Jusqu'à 500 kg de charge utile!

#### VERSIONS THERMIQUES

Appellation Commerciale	Multitruck Diesel 400	Multitruck Diesel 600
Homologation	Quadricycles légers (directive 2002/24/CE cat. L6e)	Quadricycles lourds (directive 2002/24/CE cat. L7e)
Motorisation	KUBOTA DIESEL 400 cm <sup>3</sup>	KUBOTA DIESEL 599 cm <sup>3</sup>
Disposition	à l'avant transversal	
Puissance maxi	4 kW CEE à 3 200 tr/mn	11,2 kW CEE à 3 600 tr/mn
Couple maxi	14 Nm à 2 400 tr/mn	34 Nm à 2 200 tr/mn
Réservoir	24 litres	
Transmission	automatique - rapport 1:12	automatique - rapport 1:10
Alternateur - batterie accessoires	500W - 12V 40Ah	
Vitesse maxi	env 45 km/h	env 75 km/h
Consommation	env 3,5 litres / 100 Km	env 4,5 litres / 100 Km
Charge utile*	275 kg	530 kg
Pois total autorisé en charge	655 kg	950 kg
Masse maxi admissible essieu AV	390 kg	475 kg
Masse maxi admissible essieu AR	450 kg	690 kg
Emissions CO2**	77,9 g/km	117 g/km

\* doit inclure la charge embarquée ainsi que les masses conducteur, passager, équipements de finition, options et accessoires

\*\* mesures effectuées selon le cycle décrit dans la directive 97/24/CE modifiée 2003/77/CE

\*\*\* usage professionnel, dépend des conditions d'utilisation: nous consulter

## Caractéristiques techniques

### AUTRES VERSIONS ELECTRIQUES

Appellation Commerciale	Multitruck sans permis****	Worker
Homologation	Quadricycles légers (directive 2002/24/CE cat. L6e)	CE (directive machines)
Motivisation	Moteur électrique 48V Courant continu à excitation séparée - variateur électronique continu 400A à l'avant transversal	
Puissance maxi	4 kW nominal avec récupération d'énergie	
Couple maxi	30 Nm à 2 100 tr/mn S2-5'	
Transmission	automatique - rapport 1:8.4	automatique - rapport 1:12.3
Convertisseur - batterie accessoires	DC/DC 300W - 12V 40Ah	
Batteries de traction	12x batteries Plomb étanches 12V	8x batteries Plomb ouvert 6V
Chargeur	HF - embarqué - prise domestique 220V - 16A	
Temps de recharge	8 à 10 heures pour une recharge complète	
Vitesse maxi	env 45 km/h	env 25 km/h
Autonomie***	jusqu'à 60 km	jusqu'à 70 km
Rampe maxi au PTC	18%	> 20%
Charge utile*	275 kg	680 kg (version de base = plateau simple)
Poids total autorisé en charge	975 kg	1 325 kg
Masse maxi admissible essieu AV	520 kg	530 kg
Masse maxi admissible essieu AR	690 kg	900 kg
Masse remorquable (freinée)	0 kg	1 017 kg
Emissions CO2**	0 g/km	

Jusqu'à 680 kg de charge utile !

Sans permis \*\*\*\*

Capacité de remorquage jusqu'à 1 tonne !

\* Doit inclure la charge embarquée ainsi que les masses conducteur, passager, équipement de finition, options et accessoires.

\*\* mesures effectuées selon le cycle décrit dans la directive 97/24/CE modifiée 2003/77/CE

\*\*\* usage professionnel, dépend des conditions d'utilisation: nous consulter

\*\*\*\* En France

NB: En France, dans ses versions fourgon et benne à déchets, le Worker n'est pas homologué route, il doit donc être utilisé uniquement sur voies privées

## Caractéristiques mécaniques

Direction	A crémaillère
Freinage	Double circuit avec limiteur asservi à la charge Freins à disques à l'avant - Freins à tambour à l'arrière Rattrapage automatique d'usure des garnitures Frein de stationnement à commande mécanique sur essieu arrière
Suspensions	Avant roues indépendantes type pseudo Mac Pherson triangulé, ressort hélicoïdaux Arrière roues indépendantes, bras tirés, ressort hélicoïdaux
Pneumatiques	145/70 R13

## Dimensions (mm)

Longueur hors tout mini (Z)	3 102
Longueur hors tout maxi (Z)	3 753
Longueur carrossable mini (W)	1 479
Longueur carrossable maxi (W)	2 130
Largeur hors tout (hors rétroviseurs)	1 476
Largeur carrossable maxi	1 550
Hauteur carrossable maxi hors tout	2 500
Porte à faux arrière mini (X)	334
Porte à faux arrière maxi (X)	985
Position centre de gravité mini (Y)	1 930
Position centre de gravité maxi (Y)	2 060
Garde au sol avant*	155
Garde au sol arrière*	200

\* Véhicule à vide + ou - 20 mm

## Finitions standard

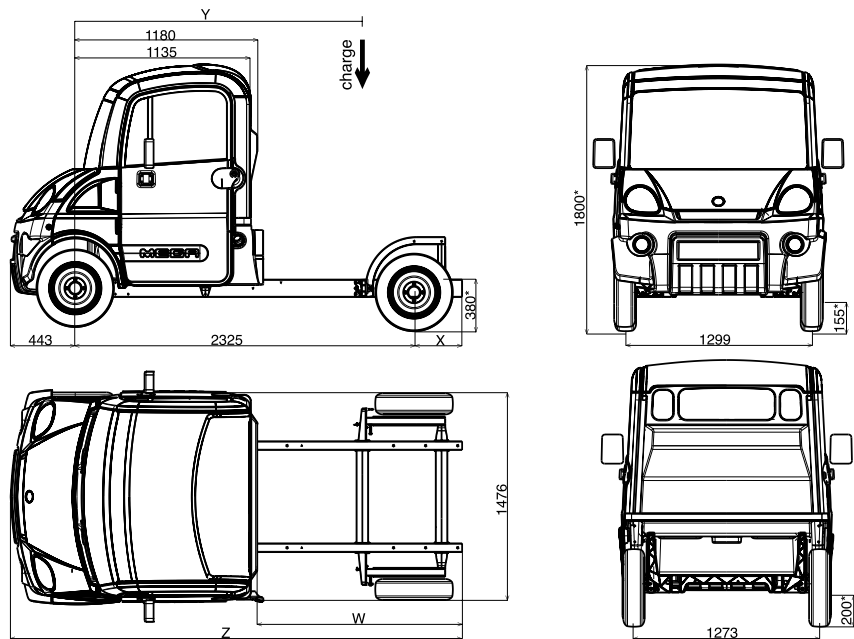
Plateau-ridelles, pick-up, fourgon, benne basculante, benne à déchets, etc...



## Équipements de série

- Clé de contact et antivol avec sécurité
- Ceintures de sécurité à enrouleur
- Allumage des feux de détresse sur forte décélération
- Avertisseur sonore
- Rétroviseur intérieur
- Rétroviseurs extérieurs gauche et droit
- Essuie-glace trois vitesses, lave-glace
- Assistance électrique au freinage (AC Power)
- Eclairage habitacle commandé par ouverture de porte<sup>1</sup>
- Bouchon réservoir fermant à clé
- Avertisseur oubli d'éclairage
- Coffre sous siège (versions thermiques)
- Boîte à gants
- Portes cabine équipées de vide-poches<sup>1</sup>
- Combiné de bord type automobile
- Indicateur de maintenance
- Cendrier et allume-cigare
- Enjoliveur de roues
- Aide au franchissement (AC Power)
- Remplissage centralisé (batteries ouvertes)
- Tapis caoutchouc
- Vitres teintées
- Chauffage/ventilation 3 vitesses<sup>1</sup>
- 2 pare-soleil
- Pré-équipement radio

<sup>1</sup> option sur modèle Worker



4 Coloris au choix:



AIXAM-MEGA

56, route de Pugny - BP 112 - 73101 AIX-LES-BAINS CEDEX - FRANCE

Tél. +33 (0)4 79 61 42 45 • Fax. +33 (0)4 79 35 06 11

aixam@aixam-mega.fr • www.mega-vehicules.com