

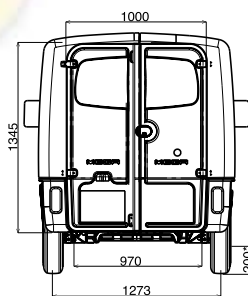
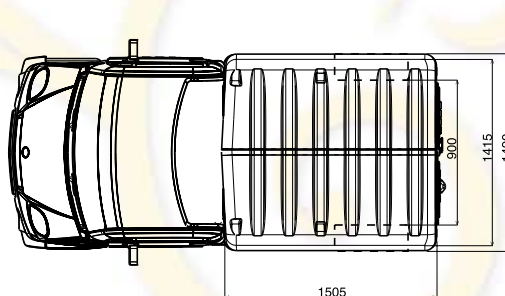
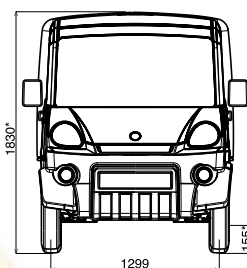
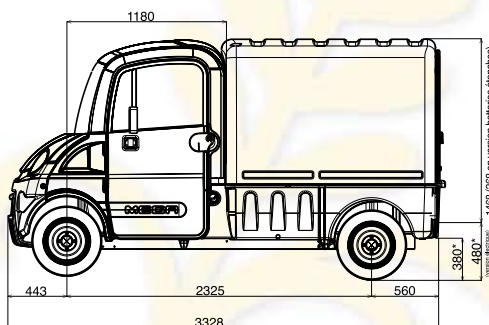
## ÉCOLOGIC



### Dimensions (mm)

Empattement	2 325
Longueur hors tout	3 328
Largeur hors tout (hors rétroviseurs)	1 490
Hauteur hors tout*	1 830
Longueur utile de chargement	1 505
Largeur intérieure mini	900
Largeur intérieure maxi	1 415
Hauteur intérieure (thermique)*	1 468
Hauteur intérieure (batteries étanches)*	1 368
Hauteur intérieure (batteries ouvertes)*	1 298
Volume intérieur (m3)	env. 3
Hauteur chargement (thermique)*	380
Hauteur chargement (batteries étanches)*	480
Hauteur chargement (batteries ouvertes)*	550
Largeur supérieure ouverture de portes AR	1 000
Largeur inférieure ouverture de portes AR	970
Hauteur ouverture de portes AR	1 345
Garde au sol avant*	155
Garde au sol arrière*	200
Voie avant	1 299
Voie arrière	1 273
Porte à faux arrière	560

\* Véhicule à vide + ou - 20 mm



4 Coloris au choix:



## Poids (kg)

	Multitruck Diesel 400	Multitruck Diesel 600	Multitruck AC Power batteries ouvertes	Multitruck AC Power batteries étanches	Multitruck Électrique Sans permis**	Worker
Charge utile*	jusqu'à 625 kg					
Poids équipement de finition fourgon	85			55		
Charge maxi admissible sur l'essieu AV	390	475	520	520	520	530
Charge maxi admissible sur l'essieu AR	450	690	690	690	690	900
Masse remorquable non freinée	NA			750		
Masse remorquable freinée	NA			1 017		
Poids maxi sur la flèche	NA			30		
Poids total roulant autorisé	NA			1 800		

\* Doit inclure la charge embarquée ainsi que les masses conducteur, passager, équipement de finition, options et accessoires

- Se référer à la fiche version de base.

\*\* En France

NB: En France, dans sa version Benne à déchets, le Worker n'est pas homologué route, il doit donc être utilisé uniquement sur voies privées.

## Équipements de série

- Equipements de la version de base
- Cellule fourgon couleur blanc en polyester renforcé fibres de verre
- 2 portes verrouillables à l'arrière

## Options générales

- Portes arrière vitrées
- Rideau latéral gauche ou droit (dim. 565x1285 mm)
- Avertisseur de présence (toutes versions électriques)
- Compteur d'heures (en série sur Worker)
- Crochets d'arrimage
- Autoradio CD/MP3/RDS
- Surplancher bois (versions thermiques) \*
- Barres de protection latérales
- Barre de protection arrière
- Feu flash
- Barre de signalisation (triangle AK5 + gyrophares)
- Bandes réfléchissantes
- Chauffage additionnel diesel (toutes versions électriques)
- Bip de recul (diesel) \*

\* de série sur les versions électriques

## Options Worker

- Portières
- Chauffage-ventilation
- Convertisseur 48V/12V 300W supplémentaire
- Attache-remorque avec prise éclairage remorque



Rideau latéral droit (ou, au choix, rideau latéral gauche)



Portes arrière vitrées



Habitacle spacieux



Barre de protection arrière



Barres de protection latérales



Surplancher en bois.

0MD004FR - Document non contractuel. Certains détails sur les véhicules peuvent être différents des modèles vendus et des photos présentées. Nous déclinons toute responsabilité en cas d'erreurs ou d'omissions sur ce document. 10/09